

STORVATT®

MEGÈVE - FRANCE

LE VOYAGE IMMOBILE



Les travaux présentés constituent des créations graphiques originales protégées par la loi n°92-597 du 01/07/92 relative au code de la propriété intellectuelle. Elles demeurent la propriété morale et physique de **STØRVATT**®. Seuls peuvent être vendus les droits de reproduction pour l'unique usage ou tirage imprimé définis sur une note d'honoraires ou de cession de droits. Elles ne peuvent être modifiées, reproduites, vendues ou réutilisées pour un autre usage (soumis au paiement de droits de reproduction) sans l'accord écrit préalable de l'auteur. ©

TABLE DES MATIÈRES

Guide d'installation

Installation des saunas

Les différents moyens d'installation	4
Mise en place du sauna	5

Mise en fonctionnement

Raccordement des saunas électriques

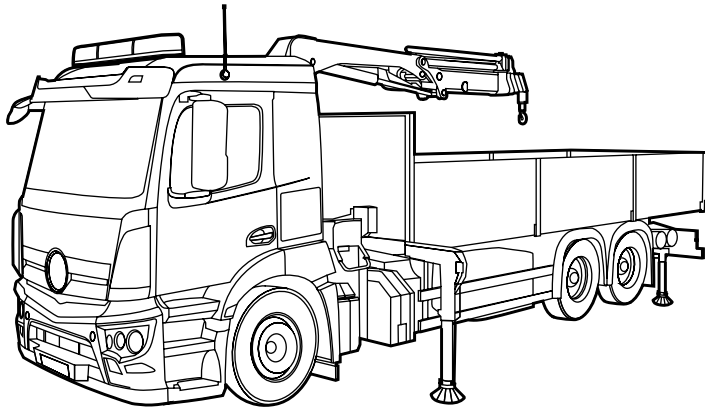
Sauna tradition/casquette	6
Sauna vision	7-8

Raccordement des saunas aux chauffages bois

Nomenclature du fourneau à bois	10
Sauna au chauffage bois	11-12

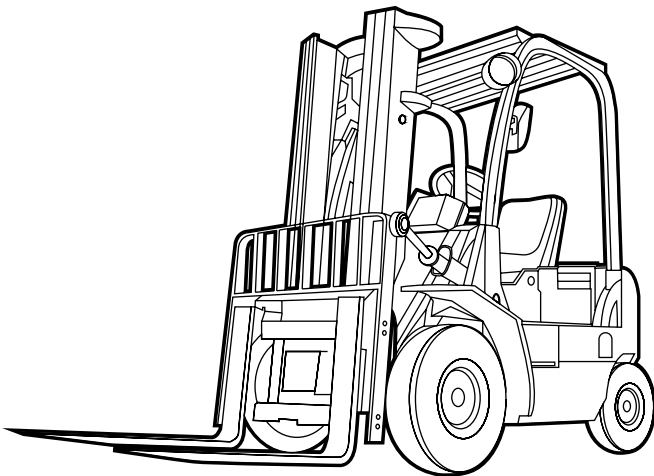
Installation des saunas

Il y a 3 méthodes pour décharger et installer votre sauna.
En fonction de votre accès et des contraintes, il conviendra de définir en amont quel dispositif sera le plus adapté.



Pose par camion grue

Le moyen le plus simple d'installation est le camion grue. Attention, il faut vérifier l'accès pour le camion et la longueur de la flèche (19m max et 1m autour pour sa stabilisation). Assurez vous d'avoir des élingues longues.



Pose par chariot élévateur

Pour les accès plus restreints, l'utilisation d'un chariot élévateur est idéal. Dans ce cas, les saunas sont expédiés en caisse sur une palette.

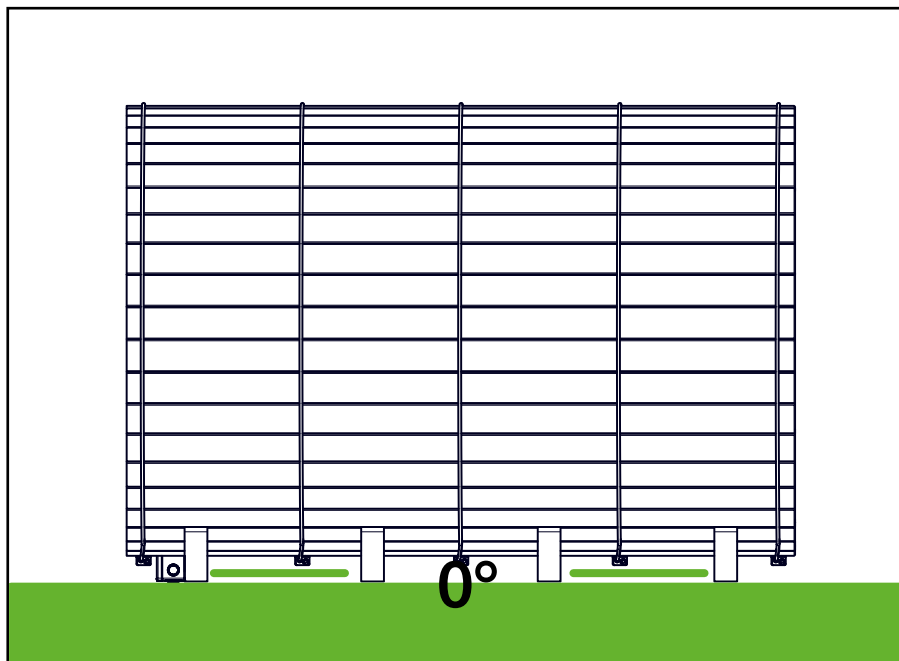


Pose par hélicoptage

L'hélicoptage est une solution possible en cas d'accès difficile. Storvatt organisera la liaison entre la société de transport aérien la plus proche du lieu d'installation et vous.

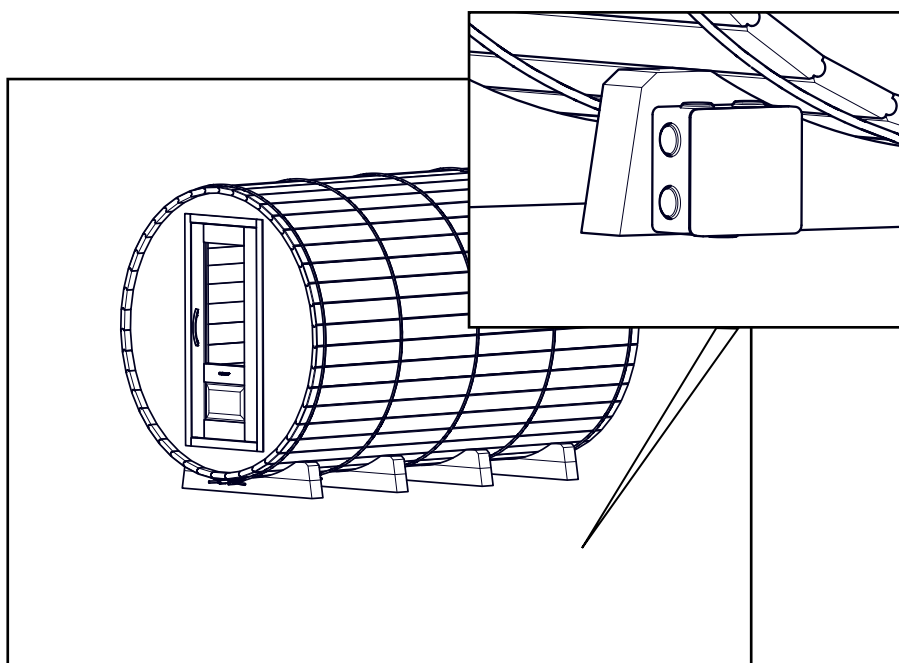
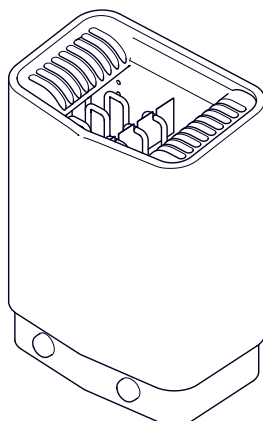
Mise en place du sauna

Une fois le Sauna posé à l'emplacement souhaité, vous devez vérifier le niveau horizontal de la cuve et l'ajuster si nécessaire. Si la cuve n'est pas de niveau, la porte pourrait s'ouvrir ou se fermer de manière intempestive.



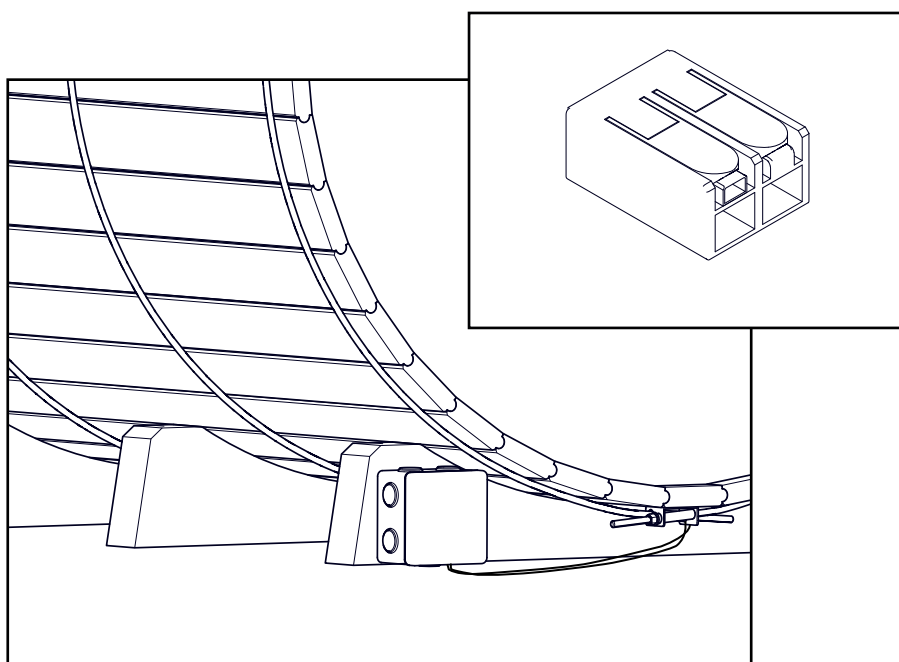
Fourneau Tylo

Sauna Tradition Alcôve / Casquette / A Raz / Vision



1. Accès

Accédez à l'arrière du sauna, au pied de celui-ci où se trouve une boîte de dérivation prête à raccorder.

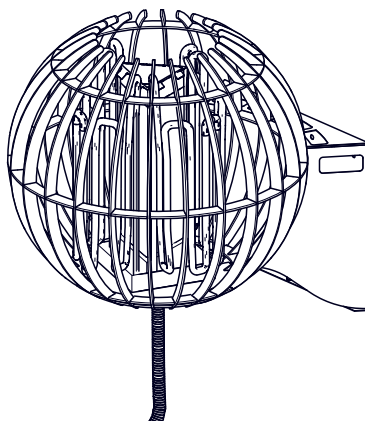


2. Raccordement électrique

Ensuite, raccordez l'alimentation dans la boîte de dérivation en utilisant les wagos fournis.

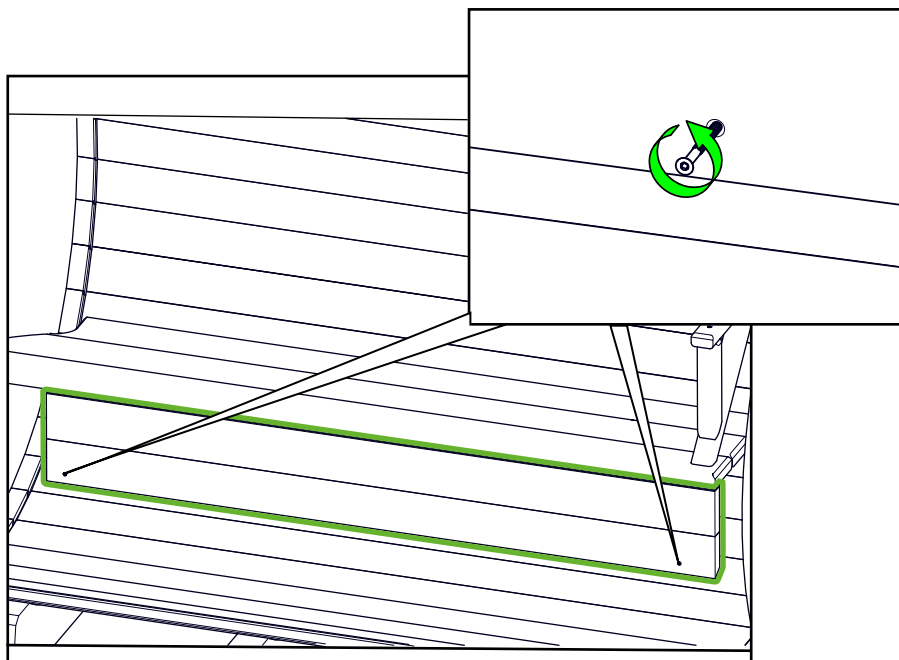
Fourneau Harvia Globe

Sauna Vision



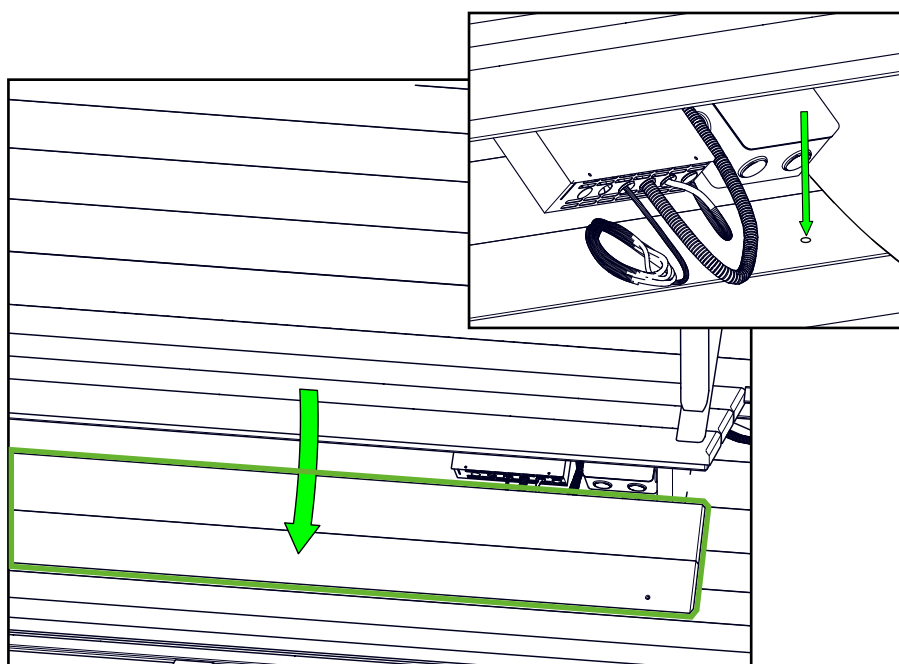
1. Accès intérieur

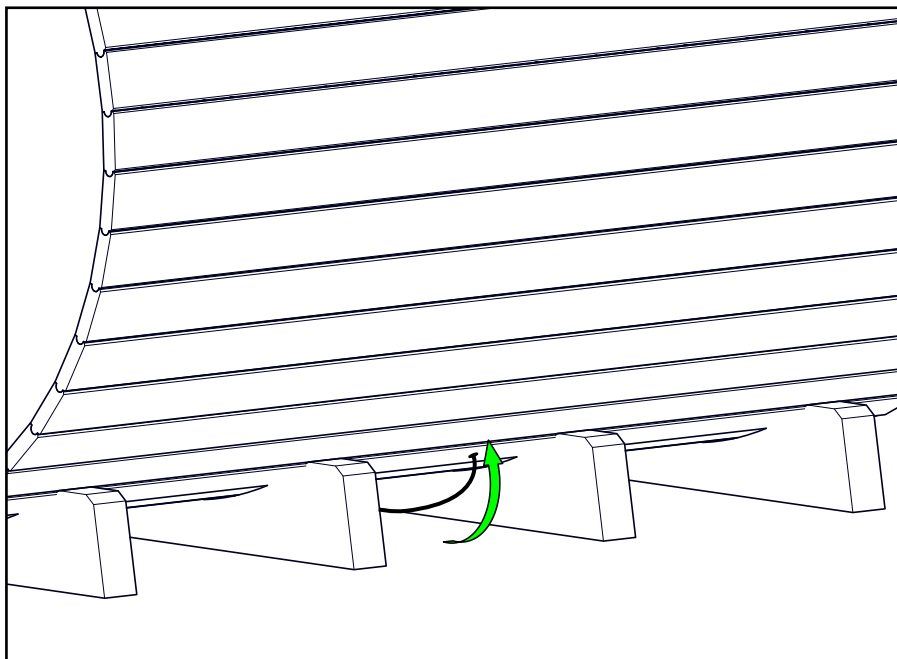
Dans le sauna vision, les raccordements sont faits sous le banc de droite. Dévissez les deux vis qui maintiennent l'habillage du banc.



2. Passage pour le raccordement

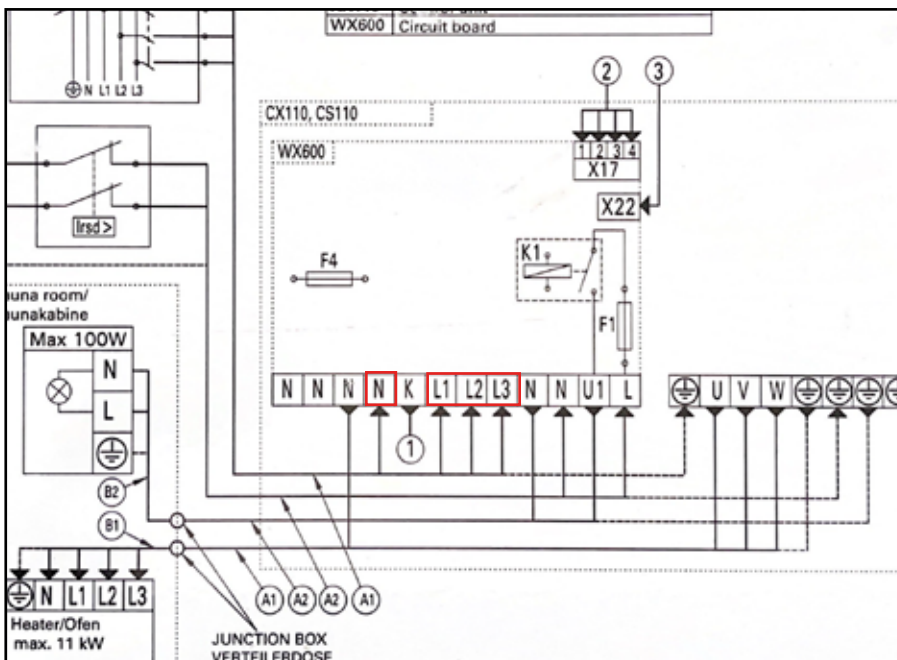
Retirez doucement le tablier pour accéder sous le banc. Percez la paroi sous la boîte de dérivation.





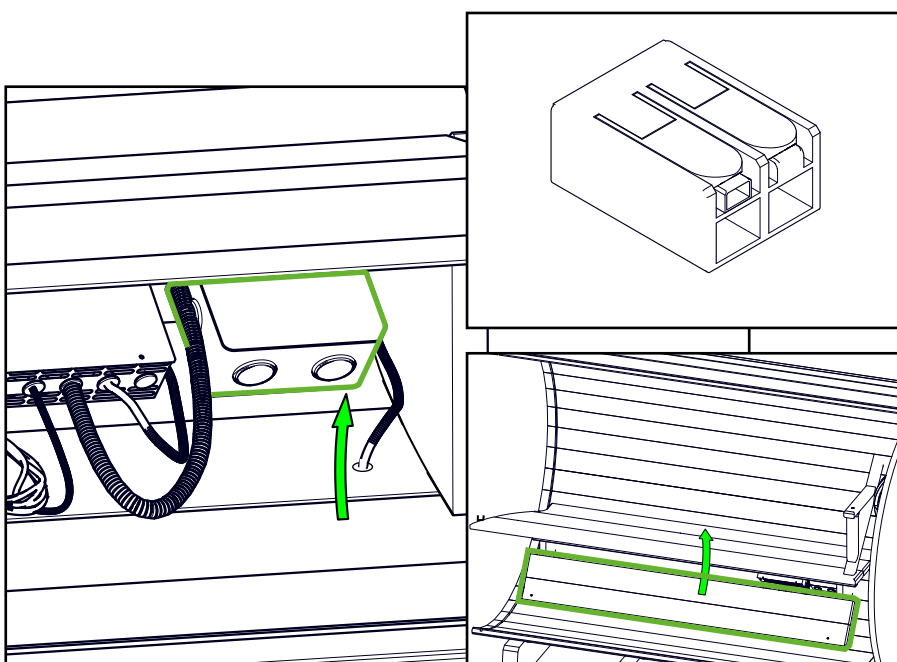
6. Passage du câble

Depuis l'extérieur, insérez le câble d'alimentation dans le sauna par le perçage fait précédemment.



7. Schéma électrique

Suivez le schéma électrique présent ci-contre.

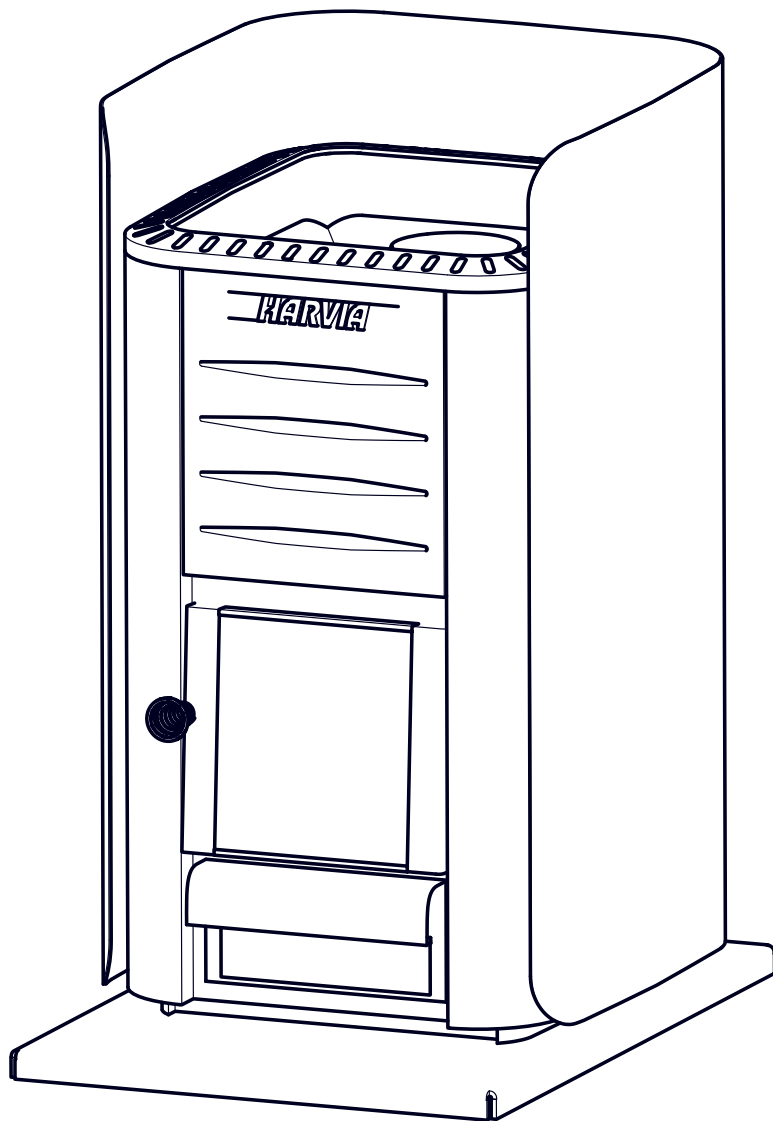


8. Raccordement intérieur

Ensuite, raccordez l'alimentation dans la boîte de dérivation en utilisant les wagos fournis.

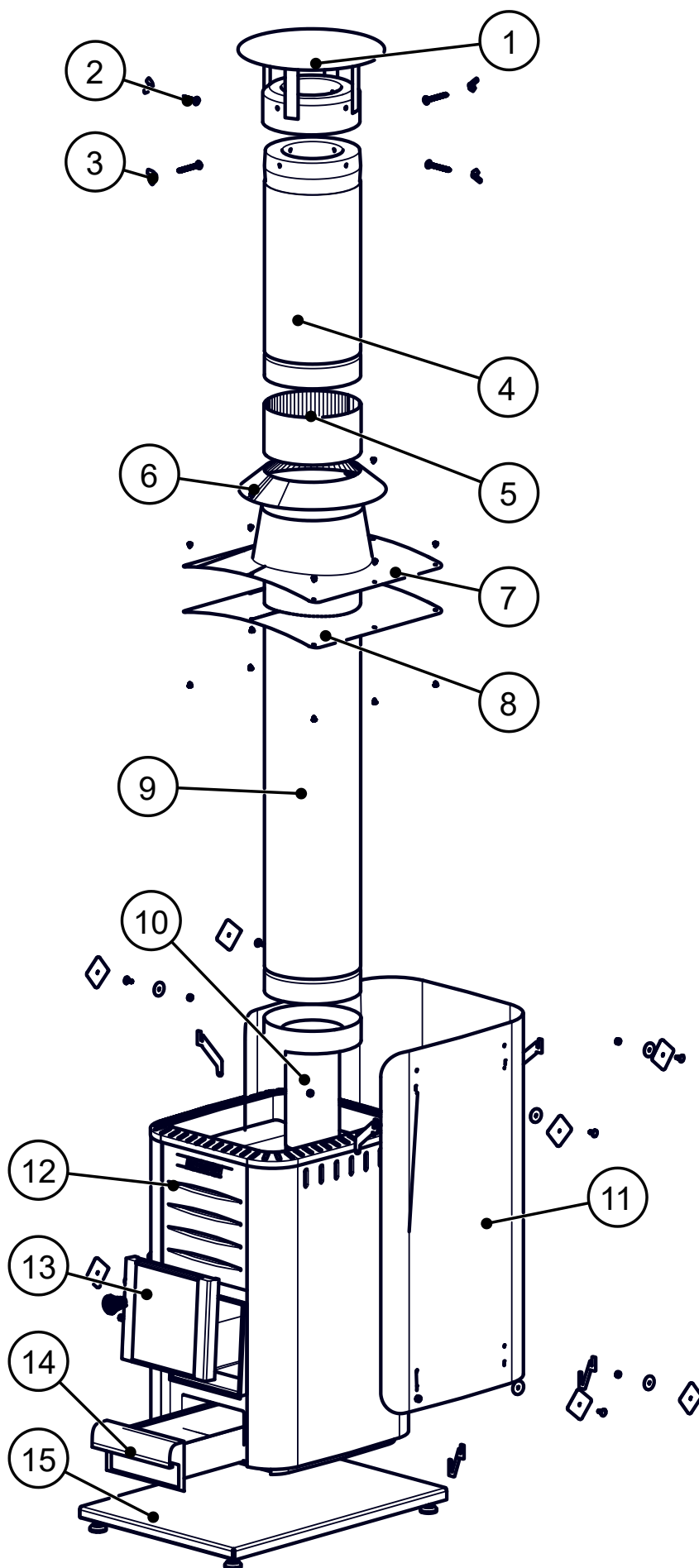
Fixez de nouveau le tablier sous le banc. Le raccordement du sauna est terminé !

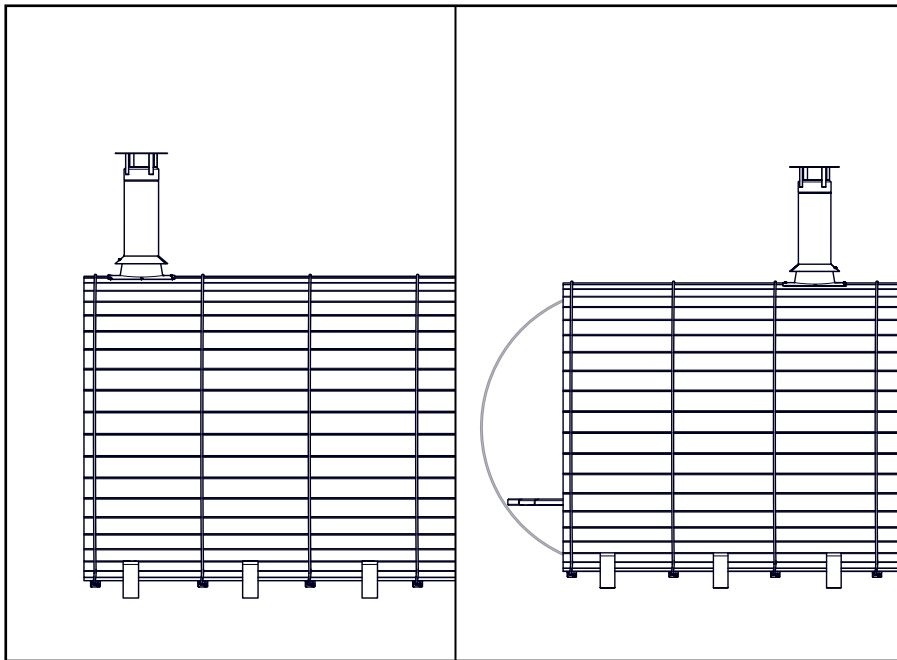
FOURNEAU BOIS



Nomenclature

- 1 - Chapeau de cheminée
- 2 - Conduit L100 cm
- 3 - Collet de solin
- 4 - Solin de toit
- 5 - Plaque de propreté
- 6 - Conduit L50 cm
- 7 - Raccord simple paroi réduit
- 8 - Fourneau
- 9 - Tirroir à cendre
- 10 - Plaque de sol
- 11 - Protection latérale
- 12 - Vis



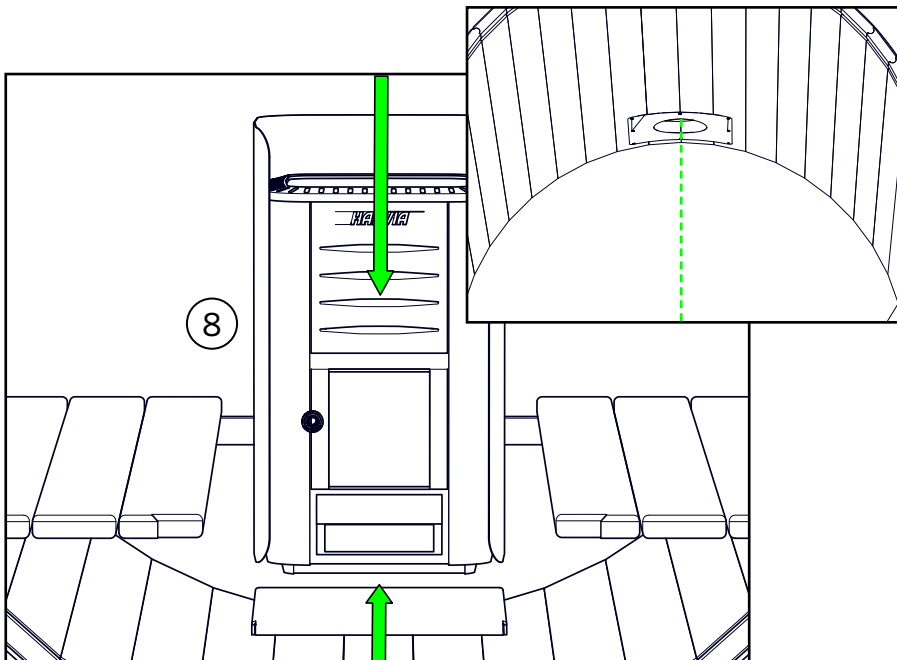


1. Position de la cheminée

En fonction de votre configuration de sauna, la position de la cheminée sera différente.

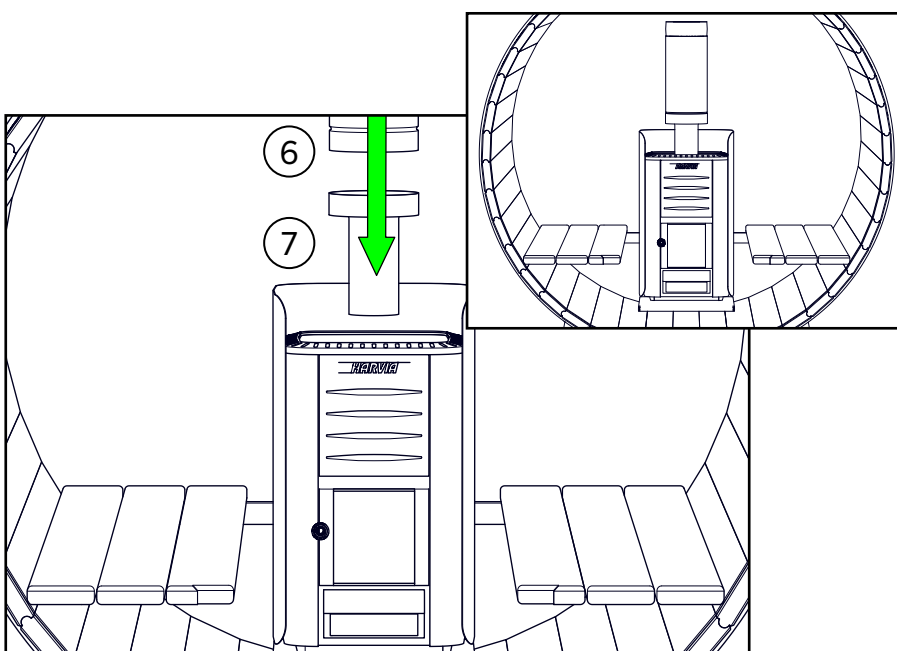
Sauna tradition/casquette : Au fond de la cuve.

Vision : Au milieu de la cuve



2. Emplacement

Placez le fourneau à bois avec son support à l'axe du perçage pour le passage de la cheminée.

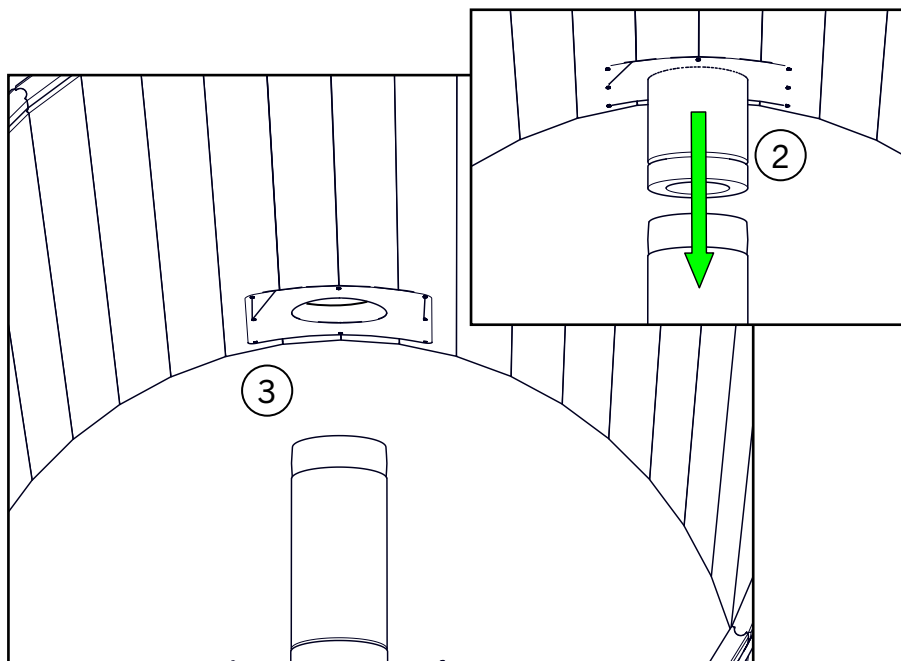


3. Montage de la cheminée

Assemblez la réduction ainsi que la section de cheminée de 50 cm de longueur.

4. Montage cheminée

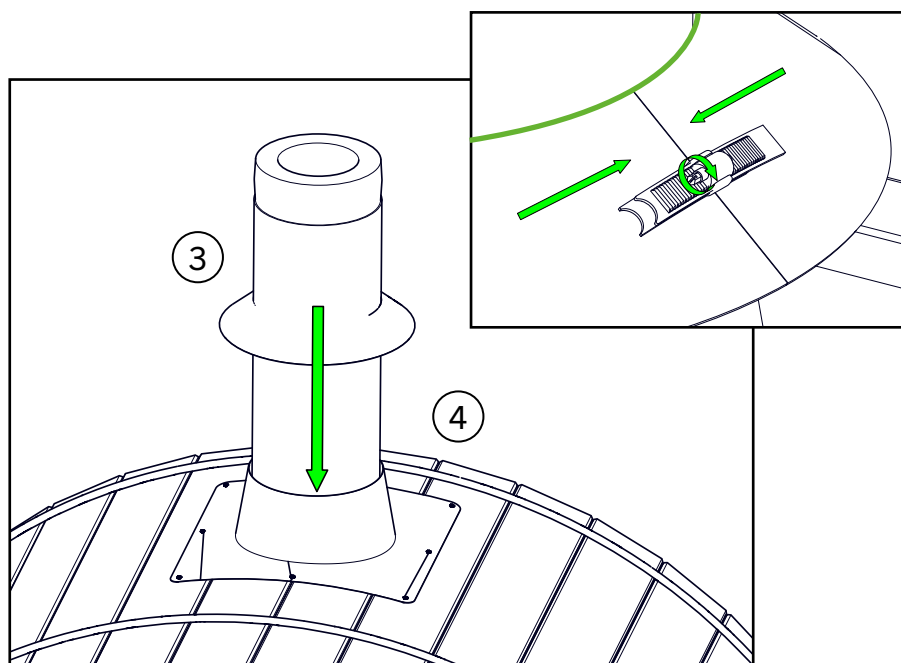
Depuis l'extérieur, introduisez la deuxième section du conduit de 100 cm et emboitez-la avec l'autre section.



5. Montage du collet de solin

Depuis l'extérieur, fixez le collet de solin par dessus le solin de toit. Serrez la pièce en vissant la fixation crantée dans le sens horaire.

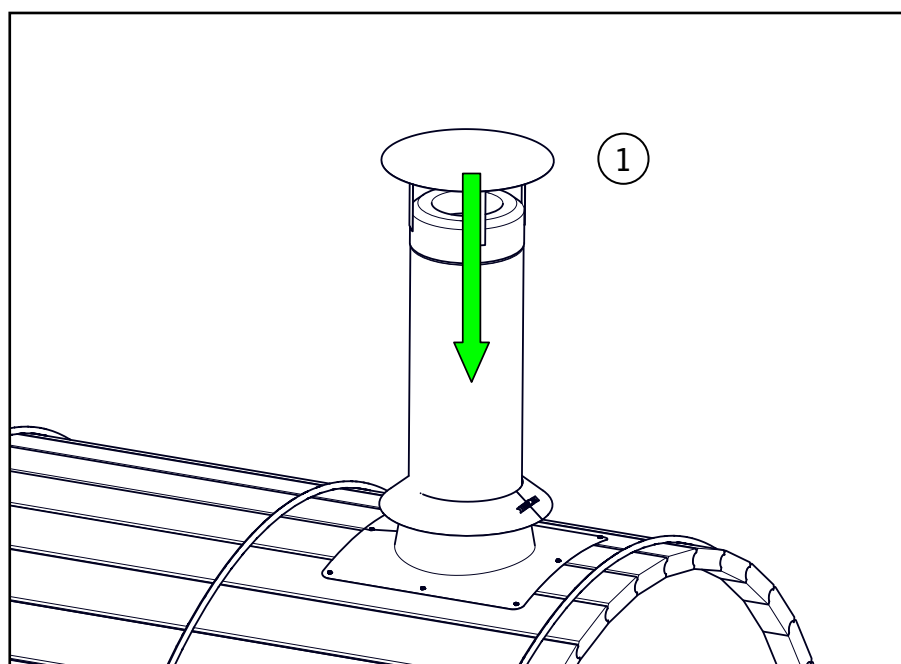
Appliquez un joint en silicone afin entre le solin de toit et le conduit de la cheminée.



6. Montage du chapeau

Enfin, placez le chapeau de la cheminée.

L'installation du fourneau est terminée !



STORVATT®

MEGÈVE - FRANCE

STORVATT France
504 route de Sallanches
Demi-Quartier
74120 Megève - France

Tél : +33 (0)4 50 91 84 19
S.A.V : +33 (0)4 85 80 04 03
info@storvatt.fr
www.storvatt.fr

 STORVATT outdoor adventure

 storvatt_France

 storvatt_France

 storvatt_France